

ARDO Amaryll Breastpump



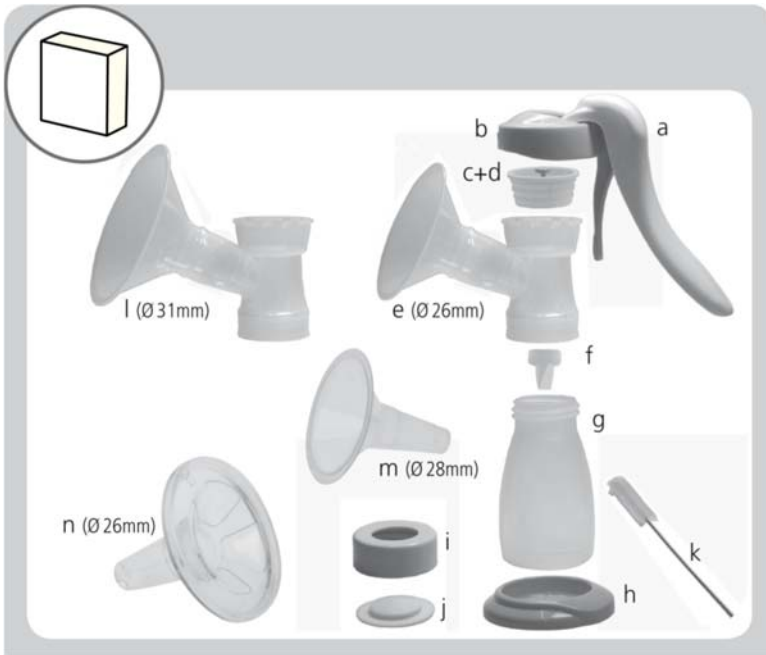
 **ARDO**
Your Professional Way to Care

คำแนะนำการใช้ : เครื่องปั๊มน้ำนมด้วยมือ อมาริล Amaryll Breastpump

สำหรับใช้ปั๊มน้ำนมเมื่อคุณแม่มีปัญหาในการให้นมบุตร คุณแม่เจ็บป่วย หรือ มีความจำเป็นต้องอยู่ห่างจากบุตร

นำเข้าและจัดจำหน่ายโดย บริษัท มัณฑกา จำกัด

154 ถนนร่มเกล้า ซอย 24 มีนบุรี กรุงเทพฯ 10510 โทร. 02-543-9321-2

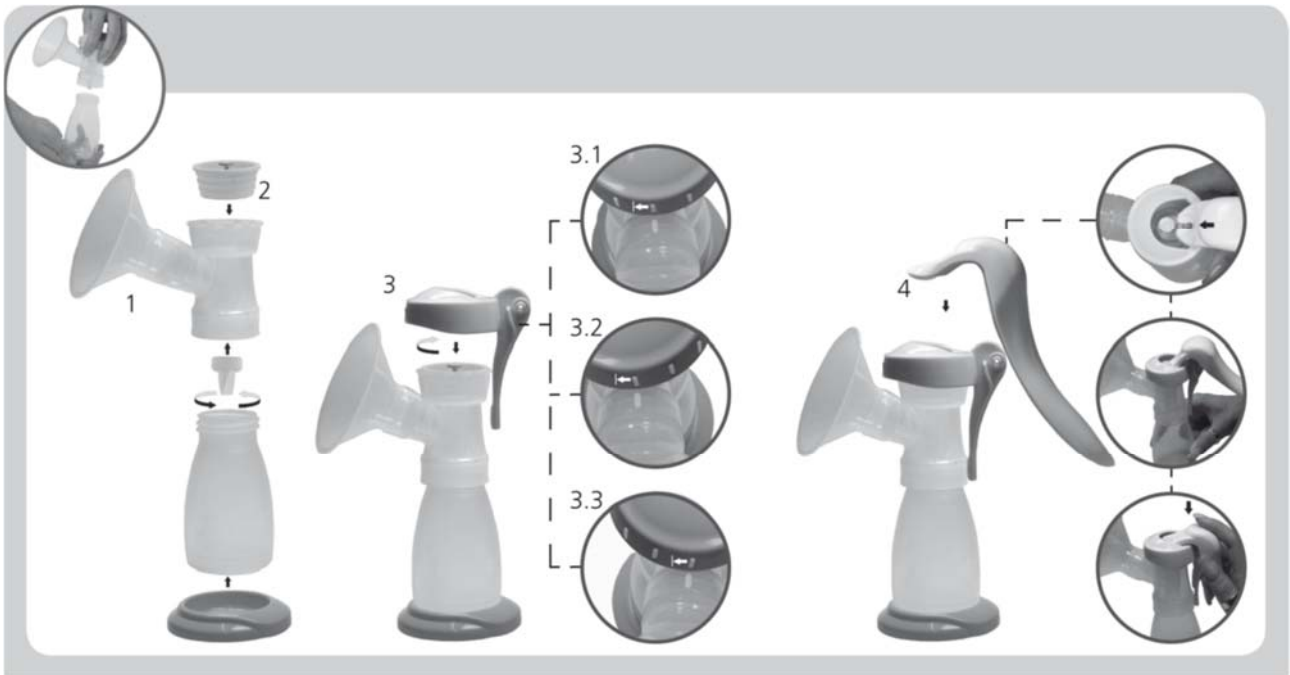


อุปกรณ์ชุดมาตรฐาน :

รุ่น **Amaryll** : a) คันโยก b) ฝาครอบ c+d) เมมเบรนรูปถ้วยพร้อมแกน e) กรวยปั๊มขนาด 26 มม. f) ลิปวาล์ว g) ขวดบรรจุน้ำนมขนาด 150 มล. h) ฐานรองขวด i) ฝาปิดขวด j) ฝาปิดชั้นใน k) แปรงทำความสะอาด l) กรวยปั๊มขนาด 31 มม. m) ตัวเสริมกรวยปั๊มขนาด 28 มม. n) ซิลิโคนขนาดกระตั้นเต้านม OptiFlow ขนาด 26 มม.

รุ่น **Amaryll Start** : จาก a ถึง j

Amaryll KombiKit : จาก a ถึง d



การประกอบ :

ข้อสำคัญ : ควรต้มด้วยน้ำเดือดก่อนการใช้งานครั้งแรก (โปรดดูหัวข้อการทำทำความสะอาด)

- 1) ประกอบอุปกรณ์ตามภาพตัวอย่าง
- 2) ใส่เมมเบรนรูปถ้วยลงด้านบนของกรวยปั๊มตามรูป
- 3) ปิดฝาครอบให้ตำแหน่งเครื่องหมายของฝาครอบและกรวยปั๊มอยู่ตรงกัน แล้วหมุนฝาครอบไปทางขวาเพื่อล็อก
 - 3.1) ตำแหน่งมาตรฐาน
 - 3.2) ตำแหน่งคันโยกอยู่ฝั่งซ้าย
 - 3.3) ตำแหน่งคันโยกอยู่ฝั่งขวา
- 4) ใส่คันโยกเข้ากับแกนก้านสูบเมมเบรนและดันลงเบาๆ ให้ล็อกกับฝาครอบ



อุปกรณ์ในการปั๊ม

คำแนะนำในการทำความสะอาด :

หลังใช้งานทุกครั้ง ให้ล้างชิ้นส่วนตามภาพด้วยน้ำยาล้างขวดนม ถ้าจำเป็น สามารถต้มด้วยน้ำเดือด หรือนึ่งด้วยเครื่องนึ่งขวดนมได้ หลังล้าง ปล่อยให้แห้ง แล้วคลุมด้วยผ้าสะอาด ห้ามใช้แปรงทำความสะอาดวาล์ว

การทำความสะอาดที่คลินิก :

นึ่งฆ่าเชื้อโรคด้วยอุณหภูมิ 121 °C = 20 นาที / 134 °C = 5 นาที

ห้ามใช้หม้อ autoclave นึ่ง OneMum PumpSet



คั่นโยกและลานรองขวด

การทำความสะอาดที่บ้าน : หากจำเป็นต้องทำความสะอาดให้เช็ดด้วยผ้า ชิ้นส่วนที่แสดงในภาพ สามารถนำไปต้มได้ แต่ไม่จำเป็น เพราะเป็นชิ้นส่วนที่ไม่ได้สัมผัสกับน้ำนม

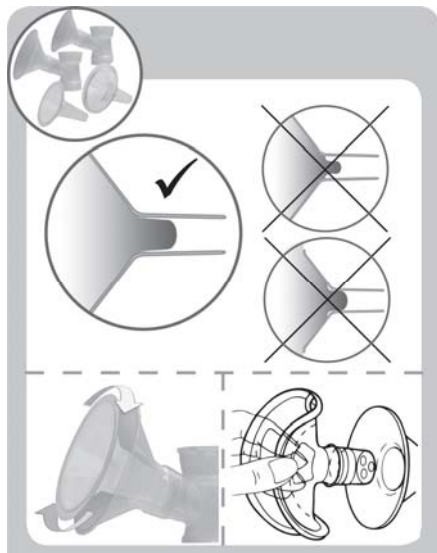
การทำความสะอาดที่คลินิก :

ให้ใช้วิธีเช็ดฆ่าเชื้อโรค ชิ้นส่วนที่แสดงในภาพสามารถนำไปนึ่งเพื่อฆ่าเชื้อได้ แต่ไม่จำเป็นต้องทำ



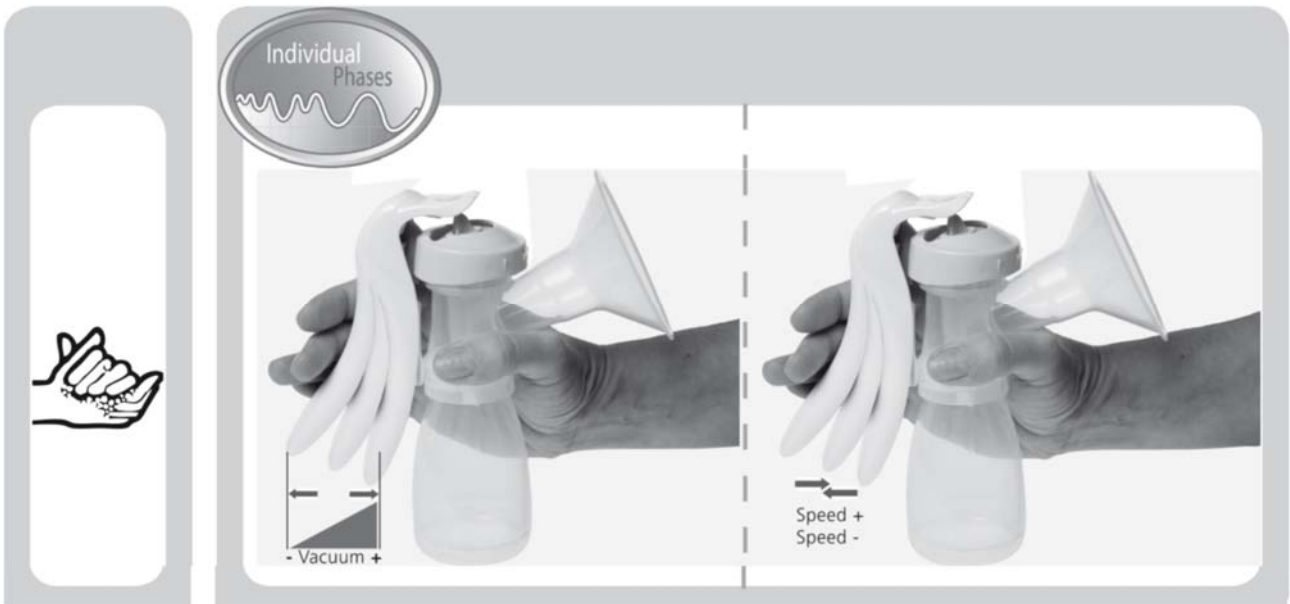
อุปกรณ์เสริมสำหรับการเลี้ยงลูกด้วยนมแม่ของ AR-DO :

- 1) ARDO breast milk freezer ถังบรรจุน้ำนมสำหรับแช่แข็ง ช่วยให้คุณสามารถปั๊มน้ำนมลงไปในถุงได้โดยตรงและเก็บรักษาน้ำนมของคุณไว้
- 2) ARDO PP bottles ขวดบรรจุน้ำนมที่ปราศจากสาร BPA ขนาด 5 Oz. มีแบบขวดเดี่ยว และแพ็ค 3 ขวด
- 3) PumpSet Kit ชุดอุปกรณ์ที่สามารถเปลี่ยนชุดปั๊มน้ำนม Amaryll ให้เป็นชุด PumpSet เพื่อใช้กับเครื่องปั๊มน้ำนมอัตโนมัติ Calypso ได้ทันที
- 4) กรวยปั๊มขนาด 36 มม.



การเลือกกรวยปั๊มและ OptiFlow Massage :

- หากหัวนมของคุณเสียดสีภายในกรวยปั๊ม ทำให้เจ็บหรือรู้สึกไม่สบาย ให้เลือกใช้กรวยปั๊มที่มีขนาดใหญ่ขึ้นกว่าเดิม
- หากลานหัวนมของคุณถูกดูดเข้าไปในกรวย ให้เลือกใช้กรวยปั๊มที่มีขนาดเล็กลงกว่าเดิม
- ซิลิโคนเสริมกรวยปั๊ม OptiFlow Massage สามารถใช้งานได้กับกรวยปั๊มขนาด 31 มม. เท่านั้น



การใช้งาน : โปรดล้างมือก่อนการใช้งานทุกครั้ง

ในการปัมน้ำนมด้วยเครื่องปัมน้ำนม Amaryl ให้คุณนั่งในท่าที่สบายและผ่อนคลาย จัดวางตำแหน่งหัวนมให้อยู่ในจุดกึ่งของกลางของกรวยปั๊มเพื่อให้หัวนมสามารถเคลื่อนไหวได้อย่างอิสระ และทำการปัมน้ำนมด้วยบัพคันโยก

การปรับแรงดูด : การบัพคันโยกกว้างขึ้น จะได้แรงดูดที่แรงขึ้น

การปรับความเร็ว : การบัพคันโยกเร็วขึ้น จะทำให้อุปกรณ์เร็วขึ้น แนะนำให้เริ่มต้นปัมน้ำนมด้วยความเร็วที่สูงและแรงดูดที่ต่ำเพื่อกระตุ้นกลไกการหลั่งน้ำนม เมื่อน้ำนมหลั่งออกมาแล้ว ให้ลดความเร็วลงและเพิ่มแรงดูดให้แรงขึ้น

เคล็ดลับ : ก่อนปัมนม ให้กระตุ้นเต้านมด้วยการใช้ปลายนิ้วนวดคลึงหัวนมเบาๆ เมื่อรู้สึกจี๊ดๆ แสดงว่ากลไกการหลั่งน้ำนมทำงานแล้ว ให้รีบปัมนม จะทำให้น้ำนมไหลได้ดี ปั๊มได้ง่ายและเร็ว



การเก็บรักษาน้ำนม :

- ณ อุณหภูมิห้อง : 6 ชั่วโมง ณ อุณหภูมิสูงสุด 25 °C
- ภายในตู้เย็น : 5 วัน ณ อุณหภูมิสูงสุด 4 °C
- ภายในช่องแช่แข็งตู้เย็นที่มีประตูแยก : 3-6 เดือน;
- ภายในตู้แช่แข็ง : 6-12 เดือน ณ อุณหภูมิ -20 °C

การละลายน้ำนมแช่แข็ง : นำน้ำนมที่แช่แข็งย้ายมาไว้ในตู้เย็นช่องธรรมดา 8-24 ชม. ก่อนใช้เพื่อให้น้ำนมละลาย เมื่อจะนำมาป้อนให้นางูกินน้ำนมแช่แข็งในน้ำอุ่นให้อุ่นขึ้น ถ้าทารกชอบแบบเย็นก็สามารถป้อนได้เลย (ห้ามอุ่นด้วยไมโครเวฟ)

ปัญหาที่อาจเกิดขึ้นและคำแนะนำในการแก้ปัญหา :

แรงดูดเบาหรือไม่มีแรงดูด : - ตรวจสอบให้แน่ใจเครื่องปัมน้ำนมได้รับการประกอบอย่างถูกวิธีและไม่ได้ได้รับความเสียหาย - ตรวจสอบว่าลิปาล์วล์ฉีกขาดหรือค้างติดกันหรือไม่ - ตรวจสอบว่าฝาครอบปิดสนิทหรือไม่

รู้สึกเจ็บปวดในขณะที่ปัมนม : - ตรวจสอบให้แน่ใจว่าหัวนมของคุณอยู่ในตำแหน่งกึ่งกลางของกรวยปั๊ม - ตรวจสอบว่าขนาดของกรวยปั๊มพอดีกับหัวนมของคุณหรือไม่ - หากปัญหายังคงเกิดขึ้น ให้ปรึกษาผู้เชี่ยวชาญ

ข้อกำหนดด้านความปลอดภัย : ใช้งานภายหลังจากที่ได้ทำความสะอาดหรือฆ่าเชื้อ และตรวจสอบความเสียหายเรียบร้อยแล้วเท่านั้น